



MADE IN ITALY

Generatori di **ARIA** calda
GAI e AIR
Serie industriale

Soluzioni integrate per il riscaldamento
All purpose heating solutions



GAI

I generatori di aria calda serie industriale GAI sono composti da due corpi ben distinti: nella parte sottostante trovano alloggio il ventilatore, il motore elettrico e le apparecchiature di controllo, mentre in quella superiore si trova la camera di combustione, la sonda elettronica di rilevazione/gestione della temperatura ed il termostato di sicurezza a riarmo manuale.

Sono proposti nelle versioni per il funzionamento a gas metano, GPL o gasolio.

CARATTERISTICHE:

- TELAIO PORTANTE: in lamiera d'acciaio con spessore 15/10 mm
- PANNELLATURA: in lamiera d'acciaio 10/10, stampata e verniciata a polveri epossidiche
- ISOLAMENTO: un materassino fonoassorbente ad alto isolamento termico ed acustico realizzato in materiale ignifugo con spessore di 25 mm
- CAMERA DI COMBUSTIONE: in acciaio inox AISI 430, di forma cilindrica, con fascio tubiero e turbolatori a spirale inseriti all'interno di ogni tubo per favorire un elevato rendimento dello scambiatore di calore
- GRUPPO VENTILANTE: ventilatore del tipo centrifugo
- APPARECCHIATURE DI CONTROLLO: microcomputer con doppia sonda di rilevazione per la gestione della temperatura dell'aria in uscita

I generatori di aria calda serie industriale

SERIE "GAI" * A basamento • Senza bruciatore



Mod. GAI

MODELLO	Potenza termica focolare		Portata aria 15°C m³/h	N° vent.	Pres. stat. mbar	Motore		Bruciatori consigliati	
	kcal/h	kW				kW	V	a gasolio	a gas *
GAI 29	29.000	34	2.000	1	1,4	0,25	220 mon.	G 05 2001 TL	GAS X0 CE TL
GAI 40	40.000	46	3.000	1	1,4	0,25	220 mon.	G 15 2001 TL	GAS X1 CE TL
GAI 55	55.000	64	4.000	1	1,4	0,5	220 mon.	G 25 MAXI TL	GAS X2 CE TL
GAI 75	75.000	87	6.000	1	2,5	1,1	220/380	G 25 MAXI TL	GAS X2 CE TL
GAI 95	95.000	110	8.000	1	2,0	1,5	220/380	G X3S TL	GAS X3 CE TL
GAI 120	120.000	139	10.000	1	2,5	2,2	220/380	G X3S TL	GAS X3 CE TL
GAI 140	140.000	163	12.000	1	2,5	2,2	220/380	G X3S TL	GAS X3 CE TL
GAI 160	160.000	186	14.000	1	2,5	3	220/380	G X4S TL	GAS X4 CE TL
GAI 200	200.000	232	18.000	2	1,5	3	220/380	G X4S TL	GAS X4 CE TL
GAI 250	250.000	291	21.000	2	1,8	4,5	220/380	G X5S TL	GAS X5 CE TL
GAI 300	300.000	349	25.000	2	2,0	4,5	220/380	G X5S TL	GAS X5 CE TL
GAI 350	350.000	407	30.000	2	2,0	6	220/380	G X5/2 TL	GAS XP 60 CE TL
GAI 400	400.000	465	36.000	2	3,0	8	220/380	FGP 50/2 TL	GAS XP 60 CE TL
GAI 500	500.000	581	42.000	2	3,5	11	220/380	FGP 50/2 TL	GAS P 70/2 CE TL
GAI 600	600.000	698	48.000	2	3,5	11	220/380	FGP 70/2 TL	GAS P 70/2 CE TL
GAI 700	700.000	814	62.000	2	3,5	15	220/380	FGP 100/2 TLK	GAS P 100/2 CE TL

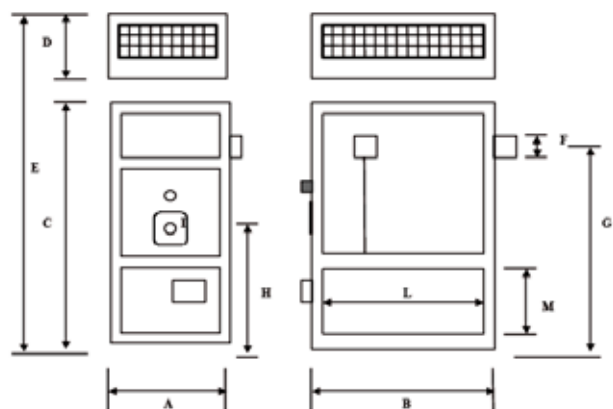
* L'installazione di bruciatori di gas è consentito solo ed esclusivamente per applicazioni industriali.

Per tutti i modelli della serie "GAI" la resa termica = $\mu\%$ >90

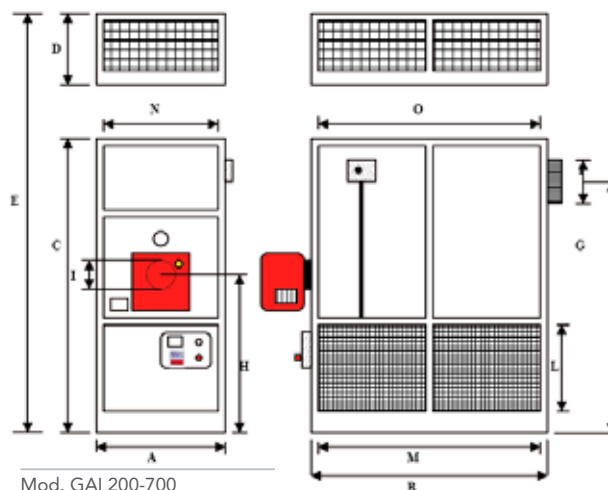
N.B. Tutti i modelli sono completi di termostato ambiente elettronico digitale con visualizzazione temperatura e griglia di ripresa aria.

GAI

Dimensioni (mm)



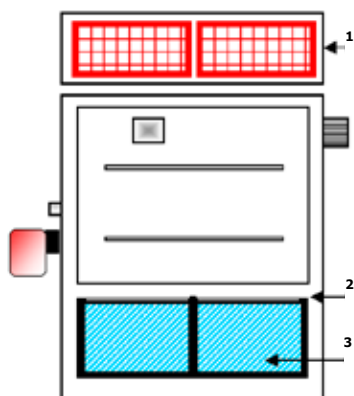
Mod. GAI 29-160



Mod. GAI 200-700

MODELLO	Dimensioni (mm)											Peso kg
	A	B	C	D	E	F	G	H	I	LxM	NxO	
GAI 29	450	600	1600	250	1850	120	1350	970	120	530x750	-	100
GAI 40	620	700	1600	300	1900	120	1350	840	140	630x510	-	130
GAI 55	680	880	1640	300	1940	140	1420	940	140	810x550	-	170
GAI 75	680	880	1640	300	1940	140	1420	940	140	810x550	-	180
GAI 95	800	1200	1900	400	2300	160	1650	1050	160	1130x640	-	250
GAI 120	800	1200	1900	400	2300	160	1650	1050	160	1130x640	-	260
GAI 140	850	1350	2100	400	2500	180	1850	1190	160	1280x760	-	350
GAI 160	850	1350	2100	400	2500	180	1850	1190	160	1280x760	-	370
GAI 200	900	1870	2140	400	2540	250	1900	1150	210	640x1770	890x1860	550
GAI 250	900	1870	2140	400	2540	250	1900	1150	210	640x1770	890x1860	580
GAI 300	1000	2000	2450	400	2850	250	2170	1260	210	760x1900	990x1990	650
GAI 350	1000	2000	2450	400	2850	250	2170	1260	210	760x1900	990x1990	680
GAI 400	1100	2150	2650	500	3150	300	2350	1450	220	810x2050	1090x2140	770
GAI 500	1200	2500	2900	600	3500	300	2350	1600	220	1060x2400	1190x2490	1080
GAI 600	1300	2750	3100	600	3800	400	2800	1750	250	1160x2650	1290x2740	1180
GAI 700	1400	3000	3450	700	4150	400	3150	1850	250	1310x2900	1490x2990	1430

ACCESSORI



ACCESSORI PER "GAI"

1. PLENUM MANDATA con 3 bocchette
2. SUPPORTO PER FILTRO ARIA
3. FILTRO ARIA

N.B. Per serranda tagliafuoco ed accessori speciali consultare i ns. Uffici Tecnico-Commerciali.

GAI/E

I generatori di aria calda serie industriale GAI/E da esterno sono composti da due corpi ben distinti: nella parte sottostante trovano alloggio il ventilatore, il motore elettrico e le apparecchiature di controllo, mentre in quella superiore si trova la camera di combustione, la sonda elettronica di rilevazione/gestione della temperatura ed il termostato di sicurezza a riarmo manuale. Sono proposti nelle versioni per il funzionamento a gas metano, GPL o gasolio.

CARATTERISTICHE:

- TELAIO PORTANTE: in lamiera d'acciaio con spessore 15/10 mm
- PANNELLATURA: in lamiera d'acciaio 10/10, stampata e verniciata a polveri epossidiche
- ISOLAMENTO: un materassino fonoassorbente ad alto isolamento termico ed acustico realizzato in materiale ignifugo con spessore di 25 mm
- CAMERA DI COMBUSTIONE: in acciaio inox AISI 430, di forma cilindrica, con fascio tubiero e turbolatori a spirale inseriti all'interno di ogni tubo per favorire un elevato rendimento dello scambiatore di calore
- GRUPPO VENTILANTE: ventilatore del tipo centrifugo
- APPARECCHIATURE DI CONTROLLO: microcomputer con doppia sonda di rilevazione per la gestione della temperatura dell'aria in uscita

I generatori di aria calda serie industriale da esterno

SERIE "GAI/E" * A basamento • Senza bruciatore



Mod. GAI/E

MODELLO	Potenza termica focolare		Portata aria 15°C m³/h	N° vent.	Pres. stat. mbar	Motore		Bruciatori consigliati	
	kcal/h	kW				kW	V	a gasolio	a gas *
GAI/E 29	29.000	34	2.000	1	1,4	0,25	220 mon.	G 05 2001 TL	GAS X0 CE TL
GAI/E 40	40.000	46	3.000	1	1,4	0,25	220 mon.	G1S 2001 TL	GAS X1 CE TL
GAI/E 55	55.000	64	4.000	1	1,4	0,5	220/380	G 2S MAXI TL	GAS X2 CE TL
GAI/E 75	75.000	87	6.000	1	2,5	1,1	220/380	G 2S MAXI TL	GAS X2 CE TL
GAI/E 95	95.000	110	8.000	1	2,0	1,5	220/380	G X3 S TL	GAS X3 CE TL
GAI/E 120	120.000	139	10.000	1	2,5	2,2	220/380	G X3 S TL	GAS X3 CE TL
GAI/E 140	140.000	163	12.000	1	2,5	2,2	220/380	G X3 S TL	GAS X3 CE TL
GAI/E 160	160.000	186	14.000	1	2,5	3	220/380	G X4 S TL	GAS X4 CE TL
GAI/E 200	200.000	232	18.000	2	1,5	3	220/380	G X4 S TL	GAS X4 CE TL
GAI/E 250	250.000	291	21.000	2	1,8	4,5	220/380	G X5S TL	GAS X5 CE TL
GAI/E 300	300.000	349	25.000	2	2,0	4,5	220/380	G X5S TL	GAS X5 CE TL
GAI/E 350	350.000	407	30.000	2	2,0	6	220/380	G X5/2 TL	GAS XP 60 CE TL
GAI/E 400	400.000	465	36.000	2	3,0	8	220/380	FGP 50/2 TL	GAS XP 60 CE TL
GAI/E 500	500.000	581	42.000	2	3,5	11	220/380	FGP 50/2 TL	GAS P 70/2 CE TL
GAI/E 600	600.000	698	48.000	2	3,5	11	220/380	FGP 70/2 TL	GAS P 70/2 CE TL
GAI/E 700	700.000	814	62.000	2	3,5	15	220/380	FGP 100/2 TLK	GAS P 100/2 CE TL

* L'installazione di bruciatori di gas è consentito solo ed esclusivamente per applicazioni industriali.

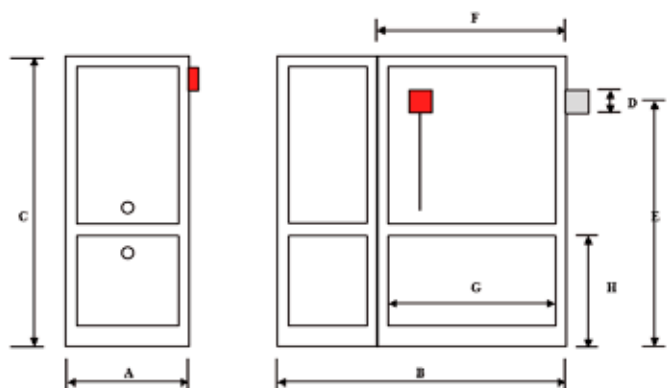
Per tutti i modelli della serie "GAI/E" la resa termica = $\mu\%$ >90

N.B. Tutti i modelli sono completi di termostato ambiente elettronico digitale con visualizzazione temperatura e griglia di ripresa aria.

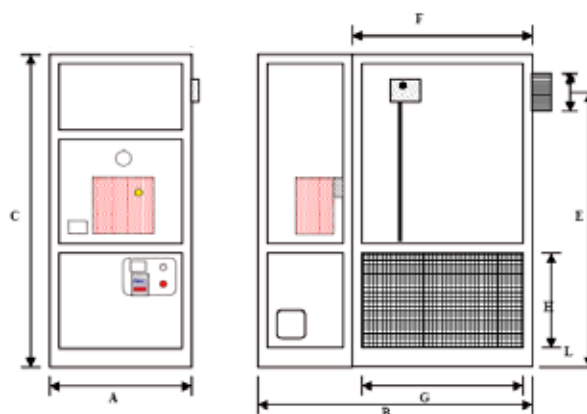
Generatori a gas conformi a: 90/396/CEE (direttiva GAS) - 89/336/CEE (direttiva EMC) - 73/23/CEE (direttiva LV)

GAI/E

Dimensioni (mm)



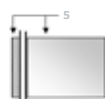
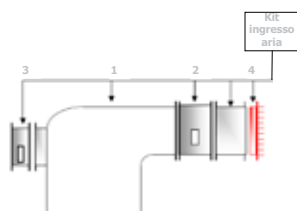
Mod. GAI/E 29-160



Mod. GAI/E 200-700

MODELLO	A	B	C	D	E	F	GxH	AxF	L	Peso kg
GAI/E 29	450	1000	1600	120	1350	600	530x750	450x600	-	100
GAI/E 40	620	1150	1600	120	1350	700	630x510	620x700	-	130
GAI/E 55	680	1330	1640	140	1420	880	680x880	680x880	-	170
GAI/E 75	680	1330	1640	140	1420	880	680x880	680x880	-	180
GAI/E 95	800	1750	1900	160	1650	1200	800x1200	800x1200	-	250
GAI/E 120	800	1750	1900	160	1650	1200	800x1200	800x1200	-	260
GAI/E 140	850	1950	2100	180	1850	1350	850x1350	850x1350	-	350
GAI/E 160	850	1350	2100	180	1850	1350	850x1350	850x1350	-	370
GAI/E 200	900	2520	2140	250	1900	1870	1770x640	890x1860	90	710
GAI/E 250	900	2520	2140	250	1900	1870	1770x640	890x1860	90	740
GAI/E 300	1000	2650	2450	250	2170	2000	1900x760	990x1990	90	820
GAI/E 350	1000	2650	2450	250	2170	2000	1900x760	990x1990	90	850
GAI/E 400	1100	2850	2600	300	2350	2150	2050x810	1090x2140	90	920
GAI/E 500	1200	3200	2900	300	2550	2500	2400x1060	1190x2490	90	1240
GAI/E 600	1300	3550	3100	400	2800	2750	2650x1160	1290x2740	90	1350
GAI/E 700	1500	3800	3450	400	29800	3000	2900x1290	1490x2990	90	1680

ACCESSORI



ACCESSORI PER "GAI/E"

1. RACCORDO ZINCATO STANDARD
2. SERRANDA OMOLOGATA REI/120
3. SERRANDA ESPULSIONE N.C.
4. BOCCHETTA ZINCATA DOPPIO FILARE
5. RACCORDO DI ASPIRAZIONE
6. SUPPORTO PER FILTRO ARIA
7. FILTRO ARIA
8. SUPPORTO PER IL SOLLEVAMENTO

N.B. Per serranda tagliafuoco ed accessori speciali consultare i ns. Uffici Tecnico-Commerciali.

Generatori a gasolio conformi a: 98/37/CEE (direttiva Macchine) - 89/336/CEE (direttiva EMC) - 73/23/CEE (direttiva LV)
 Generatori a gas conformi a: 90/396/CEE (direttiva GAS) - 89/336/CEE (direttiva EMC) - 73/23/CEE (direttiva LV)

AIR

CARATTERISTICHE:

- Scambiatore in acciaio alluminato
- Camera di combustione a totale inversione di fiamma con fondo in acciaio inox refrattario
- Turbolatori in acciaio inox
- Collettore fumi con attacco camino ed ispezione per pulizia
- Ventilatore centrifugo a doppia aspirazione montato su supporti antivibranti
- Piastra di attacco bruciatore
- Oblò spia fiamma con antiscoppio (mod. AIR 100÷1000)
- Guarnizione
- Isolamento termoacustico in lana minerale
- Mantellatura in acciaio zincato e preverniciato montata su telaio zincato di elevato spessore
- Apparecchiatura elettrica di comando e controllo con interruttore di linea, interruttore estate/inverno, luci spia blocco bruciatore e ventilatore, fusibili, teleruttori con protezione termica (mod. AIR 75÷1000)
- Basamento con struttura in acciaio zincato scatoletto
- Pannelli in acciaio zincato e preverniciato
- Termostato fan
- Termostato limit
- Termostato di sicurezza a riarmo manuale

I generatori di aria calda serie industriale



Mod. AIR

SERIE "AIR" A basamento • Senza bruciatore

MODELLO		Potenza termica				Lancio diretto						Bruciatori consigliati		
		Focolare		Utile		Portata aria 15°C m³/h	Δt °C	Lancio aria m	N° vent.	Pres. stat. mbar	Potenza el. installata kW	Aliment. elettrica V/fi/Hz	a gasolio	a gas
		kcal/h	kW	kcal/h	kW									
AIR 20*	1F	27.000	31,4	24.300	28,3	2.000	40-30	10	1	0,8	0,425	230/1/50	G1 S 2001	GAS X0 CE TC
AIR 30*	1F	29.900	34,8	27.100	31,5	2.600	35-30	15	1	1,0	0,6	230/1/50	G1 S 2001	GAS X0 CE TC
AIR 35*	1F	35.500	41,3	32.000	37,2	2.600	40-35	15	1	1,0	0,6	230/1/50	G1 S 2001	GAS X1 CE TC
AIR 40	• 1F	40.000	46,5	36.400	42,3	3.150	40-35	15	1	1,0	0,91	230/1/50	G1 S 2001	GAS X1 CE TC
AIR 50	• 1F	52.200	60,7	47.300	55	3.900	40-35	17	1	1,0	1,3	230/1/50	G 2S MAXI	GAS X2 CE TC
AIR 75	• 3F	79.100	92	71.400	83	5.500	43-38	20	1	1,6	1,1	400/3/50	G 2S MAXI	GAS X2 CE TC
AIR 100	• 3F	99.900	116,2	90.400	105,1	6.800	46-41	24	1	1,8	1,5	400/3/50	G X3 S TL	GAS X3 CE TL
AIR 125	• 3F	125.000	145,4	113.000	131,4	8.650	45-40	30	1	2,2	2,2	400/3/50	G X3 S TL	GAS X3 CE TL
AIR 150	• 3F	160.000	185,8	144.500	168	10.250	46-41	35	1	2,0	3,0	400/3/50	G X4 S TL	GAS X3 CE TL
AIR 175	• 3F	175.000	203,5	161.000	187,2	12.300	45-40	40	1	2,0	3,0	400/3/50	G X4 S TL	GAS X4 CE TL
AIR 200	• 3F V	200.000	232,6	182.000	211,6	14.250	45-40	50	1	2,0	4,0	400/3/50	G X5S TC	GAS X4 CE TL
AIR 250	• 3F V	250.000	290,7	227.500	264,5	17.400	45-38	60	2	2,0	4,0	400/3/50	G X5S TC	GAS X5 CE TC
AIR 300	• 3F V	300.000	348,8	273.000	317,4	19.000	48-40	65	2	1,8	5,5	400/3/50	G X5.22 TC	GAS X5 CE TC
AIR 350	• 3F V	350.000	406,7	318.000	370	22.800	48-41	70	2	2,8	5,5	400/3/50	G X5/2 TC	GAS XP 60 CE TC
AIR 400	• 3F V	400.000	465,1	364.000	423,2	25.200	50-42	75	2	2,4	7,5	400/3/50	FGP 50/2 TC	GAS XP 60 CE TC
AIR 500	• 3F V	500.000	581,4	455.000	529	30.200	52-44	80	2	2,0	7,5	400/3/50	FGP 70/2 TL	GAS P70/2 CE TC
AIR 600	• 3F V	600.000	697,7	546.000	634,9	36.200	52-44	87	2	2,0	9,2	400/3/50	FGP 70/2 TL	GAS P70/2 CE TC
AIR 750	• 3F V	750.000	872	682.500	794	48.000	47	95	2	1,8	7,5x2	400/3/50	FGP 100/2 TLK	GAS P100/2 CE TC
AIR 1000	• 3F V	1.000.000	1163	910.000	1058	65.000	47	110	3	2,0	7,5x3	400/3/50	FGP 100/2 TLK	GAS P100/2 CE TC

Per tutti i modelli della serie "AIR" la resa termica = $\mu\%$ >90

N.B. Per portate d'aria maggiorate consultare i ns. Uffici Tecnico-Commerciali.

*DOTAZIONE DI SERIE (mod. AIR 20/30/35): •Griglia per bocca di ripresa con corsa per filtro aria •Pannello cieco per bocca di recupero

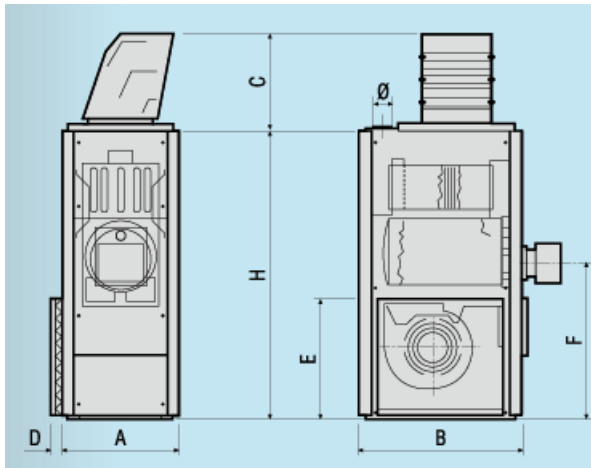
- Per ottenere il corretto funzionamento è necessario corredare il generatore almeno con il pannello cieco, il cassetto filtro e la griglia di ripresa (configurazione base)

N.B. I modelli AIR sono disponibili anche in versione a **CONDENSAZIONE**.

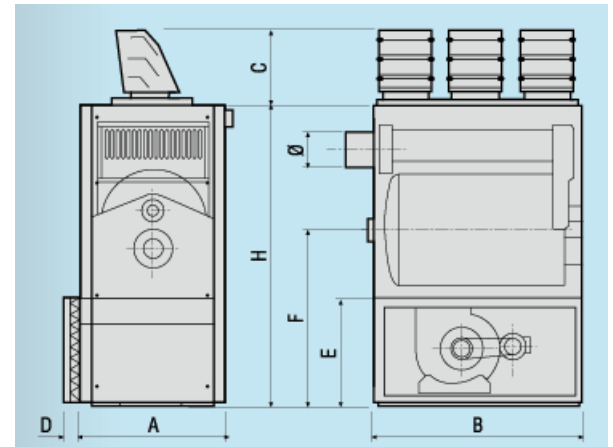


AIR

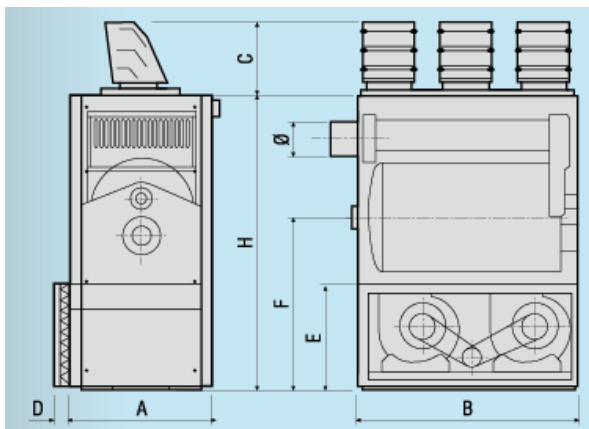
Dimensioni (mm)



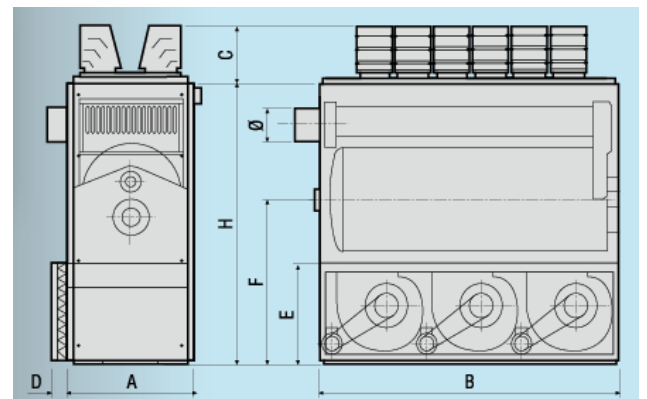
Mod. AIR 20-30-35



Mod. AIR da 40 a 200



Mod. AIR da 250 a 400

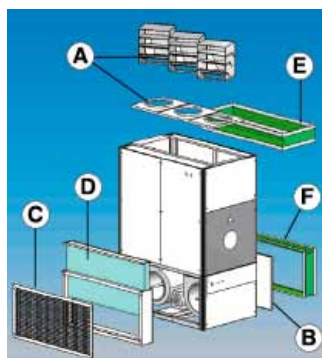


Mod. AIR da 500 a 1000

MODELLO	Dimensioni (mm)								Peso
	A	B	H	C	D	E	F	Ø	kg
AIR 20	510	710	1275	445	40	500	735	100	135
AIR 30	510	710	1275	445	40	500	735	100	135
AIR 35	510	710	1275	445	40	500	735	100	135
AIR 40	570	910	1425	425	120	525	805	160	180
AIR 50	570	910	1425	425	120	525	805	160	180
AIR 75	760	1110	1750	425	140	595	945	180	290
AIR 100	760	1110	1750	425	140	595	945	180	290
AIR 125	850	1250	1900	425	190	595	1015	200	365
AIR 150	850	1250	1900	425	190	595	1015	200	365
AIR 175	950	1450	1990	525	190	745	1060	200	465
AIR 200	950	1450	1990	525	190	745	1060	200	465
AIR 250	1100	1700	2385	530	200	765	1240	250	705
AIR 300	1100	1700	2385	530	200	765	1240	250	709
AIR 350	1220	2120	2631	530	180	860	1500	300	943
AIR 400	1220	2120	2631	530	180	860	1500	300	943
AIR 500	1350	2290	2975	530	180	1065	1765	300	1300
AIR 600	1350	2290	2975	530	180	1065	1765	300	1310
AIR 750	1350	2800	3065	535	180	1155	1835	300	1900
AIR 1000	1350	3700	3065	535	180	1155	1835	300	2200

AIR

ACCESSORI



COMPOSIZIONE:

A. PLENUM DI MANDATA ARIA CON BOCCHETTE orientabili di mandata ruotanti sul piano orizzontale di 360° e con alette orientabili in senso orizzontale. Imballo standard in poliuretano fino a AIR 200, oltre in cartone.

B. PANNELLO CIECO per bocca di recupero in lamiera di acciaio verniciata. Imballo non previsto, se richiesto, a costo.

C. GRIGLIA per bocca di recupero.

D. CASSETTO FILTRO formato da mobiletto in lamiera di acciaio verniciata facilmente estraibile. Un materassino filtrante ondulato ad ampia superficie. Imballo standard in termoretraibile.

E/F. GIUNTI ANTIVIBRANTI di mandata e recupero in tessuto polivinile rivestimento ignifugo resistente a 130°C, aggraffato a due bande di lamiera zincata. Non preformato, da allestire a cura dell'Installatore.

ACCESSORI PER "AIR" 20/30/35

Termostato ambiente

Giunti antivibranti MANDATA tessuto polivinile rivestimento ignifugo resistente a 130°, aggraffato a 2 bande in lamiera zincata

Giunti antivibranti RIPRESA tessuto polivinile rivestimento ignifugo resistente a 130°, aggraffato a 2 bande in lamiera zincata

Filtro in materassino poliuretano, piano rigenerabile in telaio di lamiera zincata

Plenum di mandata aria con bocca orientabile ruotante sul piano orizzontale di 360° e alette orientabili in senso orizzontale

Generatori a gasolio conformi a: 98/37/CEE (direttiva Macchine) - 89/336/CEE (direttiva EMC) - 73/23/CEE (direttiva LV)
 Generatori a gas conformi a: 90/396/CEE (direttiva GAS) - 89/336/CEE (direttiva EMC) - 73/23/CEE (direttiva LV)

AIR/E

CARATTERISTICHE:

- Scambiatore in acciaio alluminato
- Camera di combustione a totale inversione di fiamma con fondo in acciaio inox refrattario
- Turbolatori in acciaio inox
- Collettore fumi con attacco camino ed ispezione per pulizia
- Ventilatore centrifugo a doppia aspirazione montato su supporti antivibranti
- Piastra di attacco bruciatore con portina antiscoppio
- Spia fiamma
- Guarnizione
- Isolamento termoacustico in lana minerale
- Mantellatura di protezione anti-pioggia in acciaio zincato e preverniciato
- Apparecchiatura elettrica di comando e controllo con interruttore di linea, interruttore estate/inverno, luci spia blocco bruciatore e ventilatore, fusibili, teleruttori con protezione termica
- Basamento con struttura in acciaio zincato sciolato
- Pannelli in acciaio zincato e preverniciato •
- Termostato fan
- Termostato limit
- Termostato di sicurezza a riarmo manuale
- Cofano copertura bruciatore completo di griglia inferiore anti-intrusione e porta anteriore
- Tettuccio di protezione

I generatori di aria calda serie industriale



Mod. AIR/E

SERIE "AIR/E" per ESTERNO A basamento • Senza bruciatore

MODELLO		Potenza termica				Lancio diretto				Potenza el. installata	Aliment. elettrica	Bruciatori consigliati		
		Focolare		Utile		Portata aria 15°C	Δt	Lancio aria	N° vent.			Pres. stat.	a gasolio	a gas
		kcal/h	kW	kcal/h	kW									
AIR 75 E	• 3F	79.100	92	71.400	83	5.500	43-38	20	1	1,6	1,1	400/3/50	G 2S MAXI	GAS X2 CE TC
AIR 100 E	• 3F	99.900	116,2	90.400	105,1	6.800	46-41	24	1	1,8	1,5	400/3/50	G X3 S TL	GAS X3 CE TL
AIR 125 E	• 3F	125.000	145,4	113.000	131,4	8.650	45-40	30	1	2,2	2,2	400/3/50	G X3 S TL	GAS X3 CE TL
AIR 150 E	• 3F	160.000	185,8	144.500	168	10.250	46-41	35	1	2,0	3,0	400/3/50	G X4 S TL	GAS X3 CE TL
AIR 175 E	• 3F	175.000	203,5	161.000	187,2	12.300	45-40	40	1	2,0	3,0	400/3/50	G X4 S TL	GAS X4 CE TL
AIR 200 E	• 3F V	200.000	232,6	182.000	211,6	14.250	45-40	50	1	2,0	4,0	400/3/50	G X5S TC	GAS X4 CE TL
AIR 250 E	• 3F V	250.000	290,7	227.500	264,5	17.400	45-38	60	2	2,0	4,0	400/3/50	G X5S TC	GAS X5 CE TC
AIR 300 E	• 3F V	300.000	348,8	273.000	317,4	19.000	48-40	65	2	1,8	5,5	400/3/50	G X5.22 TC	GAS X5 CE TC
AIR 350 E	• 3F V	350.000	406,7	318.000	370	22.800	48-41	70	2	2,8	5,5	400/3/50	G X5/2 TC	GAS XP 60 CE TC
AIR 400 E	• 3F V	400.000	465,1	364.000	423,2	25.200	50-42	75	2	2,4	7,5	400/3/50	FGP 50/2 TC	GAS XP 60 CE TC
AIR 500 E	• 3F V	500.000	581,4	455.000	529	30.200	52-44	80	2	2,0	7,5	400/3/50	FGP 70/2 TL	GAS P70/2 CE TC
AIR 600 E	• 3F V	600.000	697,7	546.000	634,9	36.200	52-44	87	2	2,0	9,2	400/3/50	FGP 70/2 TL	GAS P70/2 CE TC
AIR 750 E	• 3F V	750.000	872	682.500	794	48.000	47	95	2	1,8	7,5x2	400/3/50	FGP 100/2 TLK	GAS P100/2 CE TC
AIR 1000 E	• 3F V	1.000.000	1163	910.000	1058	65.000	47	110	3	2,0	7,5x3	400/3/50	FGP 100/2 TLK	GAS P100/2 CE TC

Per tutti i modelli della serie "AIR/E" la resa termica = $\mu\%$ >90

N.B. Per portate d'aria maggiorate consultare i ns. Uffici Tecnico-Commerciali.

- Per ottenere il corretto funzionamento è necessario corredare il generatore almeno con la griglia (6) e il telaio per griglia anti-pioggia (7). Il pannello cieco (B) è compreso nel kit di copertura.
- Per ottenere il corretto funzionamento è necessario corredare il generatore almeno con il pannello cieco (B), la griglia (6) e il telaio per griglia anti-pioggia (7).

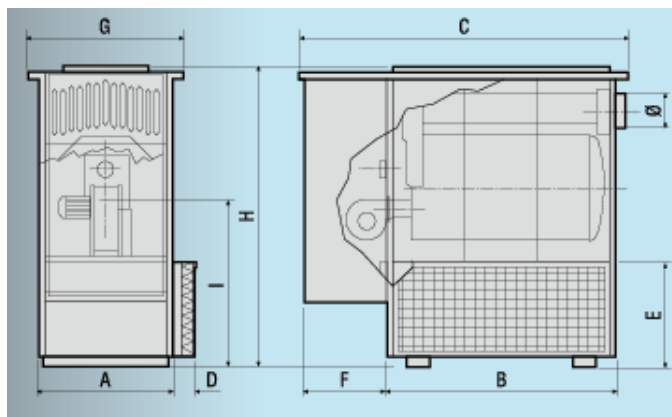
N.B. I modelli AIR/E sono disponibili anche in versione a **CONDENSAZIONE**.



Generatori a gasolio conformi a: 98/37/CEE (direttiva Macchine) - 89/336/CEE (direttiva EMC) - 73/23/CEE (direttiva LV)
 Generatori a gas conformi a: 90/396/CEE (direttiva GAS) - 89/336/CEE (direttiva EMC) - 73/23/CEE (direttiva LV)

AIR/E

Dimensioni (mm)



MODELLO	Dimensioni (mm)										Peso kg
	A	B	C	D	E	F	G	H	I	Ø	
AIR 75	760	1110	1825	130	675	590	950	1830	1025	180	350
AIR 100	760	1110	1825	130	675	590	950	1830	1025	180	350
AIR 125	850	1250	1970	140	675	590	1040	1980	1090	200	430
AIR 150	850	1250	1970	140	675	590	1040	1980	1090	200	430
AIR 175	950	1450	2155	190	825	590	1130	2070	1140	200	535
AIR 200	950	1450	2155	190	825	590	1130	2070	1140	200	535
AIR 250	1100	1700	2460	200	845	635	1290	2465	1320	250	800
AIR 300	1100	1700	2460	200	845	635	1290	2465	1320	250	800
AIR 350	1220	2120	3045	180	940	800	1420	2711	1580	300	1080
AIR 400	1220	2120	3045	180	940	800	1420	2711	1580	300	1080
AIR 500	1350	2290	3535 4185	180	1065	1000 1650	1550	3055	1845	300	1500
AIR 600	1350	2290	3535 4185	180	1065	1000 1650	1550	3055	1845	300	1500
AIR 750	1350	2800	4120 4770	180	1155	1000 1650	1550	3145	1915	350	2150
AIR 1000	1350	3700	5020 5670	180	1155	1000 1650	1550	3145	1915	350	2500



Esempio di installazione AIR/E

• Con generatore corredato di bruciatore a GASOLIO o a GAS con rampa fino a 2" (sia bistadio che modulante) o MISTO

N.B. I modelli AIR/E sono disponibili anche in versione a **CONDENSAZIONE**.



Generatori a gasolio conformi a: 98/37/CEE (direttiva Macchine) - 89/336/CEE (direttiva EMC) - 73/23/CEE (direttiva LV)
Generatori a gas conformi a: 90/396/CEE (direttiva GAS) - 89/336/CEE (direttiva EMC) - 73/23/CEE (direttiva LV)

AIR/E

ACCESSORI



COMPOSIZIONE:

B. PANNELLO CIECO per bocca di recupero in lamiera di acciaio verniciata. Imballo non previsto, se richiesto, al costo.

D. CASSETTO FILTRO formato da mobiletto in lamiera di acciaio verniciata facilmente estraibile. Un materassino filtrante ondulato ad ampia superficie. Imballo standard in termoretraibile.

E/F. GIUNTI ANTIVIBRANTI di mandata e recupero in tessuto polivinile rivestimento ignifugo resistente a 130°C, aggraffato a due bande di lamiera zincata. Non preformato, da allestire a cura dell'Installatore.

Accessorio per tutti i modelli "AIR"_"AIR/E"

Termostato ambiente

Generatori a gasolio conformi a: 98/37/CEE (direttiva Macchine) - 89/336/CEE (direttiva EMC) - 73/23/CEE (direttiva LV)
 Generatori a gas conformi a: 90/396/CEE (direttiva GAS) - 89/336/CEE (direttiva EMC) - 73/23/CEE (direttiva LV)

AIR/O

CARATTERISTICHE:

- Scambiatore in acciaio alluminato
- Camera di combustione a totale inversione di fiamma con fondo in acciaio inox refrattario
- Turbolatori in acciaio inox
- Collettore fumi con attacco camino ed ispezione per pulizia
- Ventilatore centrifugo a doppia aspirazione montato su supporti antivibranti
- Piastra di attacco bruciatore con portina antiscoppio
- Spia fiamma
- Guarnizione
- Isolamento termoacustico in lana minerale
- Mantellatura in acciaio zincato e preverniciato montata su telaio zincato di elevato spessore
- Apparecchiatura elettrica di comando e controllo con interruttore di linea, interruttore estate/inverno, luci spia blocco bruciatore e ventilatore, fusibili, teleruttori con protezione termica
- Basamento con struttura in acciaio zincato
- Termostato fan
- Termostato limit
- Termostato di sicurezza a riarmo manuale

I generatori di aria calda serie industriale



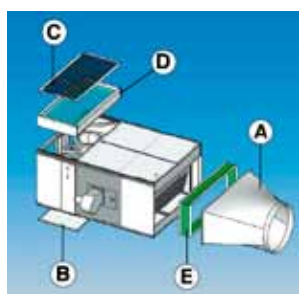
SERIE "AIR/O" Orizzontali • Senza bruciatore

Mod. AIR/O

MODELLO		Potenza termica focolare		Potenza termica utile		Pres. stat. mbar	Potenza el. installata kW	Aliment. elettrica V/f/Hz	Bruciatori consigliati	
		kcal/h	kW	kcal/h	kW				a gasolio	a gas
AIR/O 40	1F	40.000	46,5	36.400	42,3	1,0	0,91	230/1/50	G 1 HR 2001	GAS X1 CE TC
AIR/O 50	1F	52.200	60,7	47.300	55	1,0	1,3	230/1/50	G 1 HR 2001	GAS X2 CE TC
AIR/O 75	3F	79.100	92	71.400	83	1,6	1,1	400/3/50	G 2S MAXI	GAS X2 CE TC
AIR/O 100	3F	99.900	116,2	90.400	105,1	1,8	1,5	400/3/50	G X3S TL	GAS X3 CE TL
AIR/O 125	3F	125.000	145,4	113.000	131,4	2,2	2,2	400/3/50	G X3S TL	GAS X3 CE TL
AIR/O 150	3F	160.000	185,8	144.500	168	2,0	3,0	400/3/50	G X4S TL	GAS X3 CE TL
AIR/O 175	3F	175.000	203,5	161.000	187,2	2,0	3,0	400/3/50	G X4S TL	GAS X4 CE TL
AIR/O 200	3F	200.000	232,6	182.000	211,6	2,0	4,0	400/3/50	G X4S TL	GAS X4 CE TL
AIR/O 250	3F	250.000	290,7	227.500	264,5	2,0	4,0	400/3/50	G X5S TC	GAS X5 CE TC
AIR/O 300	3F	300.000	348,8	273.000	317,4	1,8	5,5	400/3/50	FGP 50/2 TC	GAS X5 CE TC
AIR/O 350	3F	350.000	406,7	318.000	370	2,8	5,5	400/3/50	FGP 50/2 TC	GAS XP 60 CE TC
AIR/O 400	3F	400.000	465,1	364.000	423,2	2,4	7,5	400/3/50	FGP 50/2 TC	GAS XP 60 CE TC
AIR/O 500	3F	500.000	581,4	455.000	529	2,0	7,5	400/3/50	FGP 70/2 TL	GAS P 70/2 CE TL
AIR/O 600	3FV	600.000	697,7	546.000	634,9	2,0	9,2	400/3/50	FGP 70/2 TL	GAS P 70/2 CE TL
AIR/O 750	3FV	750.000	872	682.500	794	1,8	7,5x2	400/3/50	FGP 100/2 TLK	GAS P 100/2 CE TL
AIR/O 1000	3FV	1.000.000	1163	910.000	1058	2,0	7,5x3	400/3/50	FGP 100/2 TLK	GAS P 100/2 CE TL

- Forniti in versione verticale monoblocco (con supporti per versione orizzontale)
- Forniti in versione verticale monoblocco con telaio di supporto speciale, senza imballo

ACCESSORI



COMPOSIZIONE:

- A. PLENUM DI MANDATA ARIA.** Imballo standard in poliuretano fino a AIR/O 200, oltre in cartone.
- B. PANNELLO CIECO** per bocca di recupero in lamiera di acciaio verniciata. Imballo non previsto, se richiesto, al costo.
- C. GRIGLIA** per bocca di recupero.
- D. CASSETTO FILTRO** formato da mobiletto in lamiera di acciaio verniciata facilmente estraibile. Un materasso filtrante ondulato ad ampia superficie. Imballo standard in termoretraibile.
- E. GIUNTI ANTIVIBRANTI** di mandata in tessuto polivinile rivestimento ignifugo resistente a 130°C, aggraffato a due bande di lamiera zincata. Non preformato, da allestire a cura dell'Installatore.

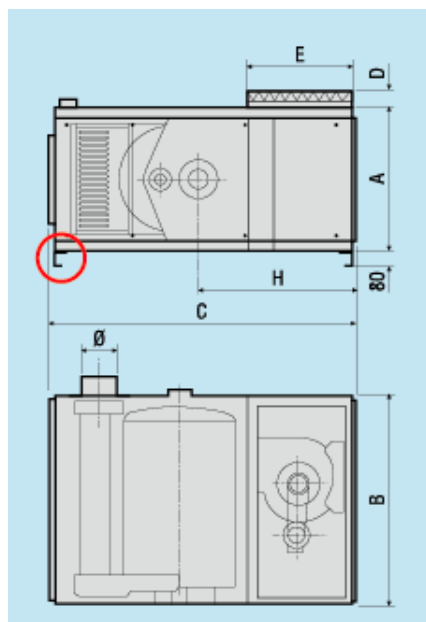
ACCESSORIO per tutti i modelli AIR/O

Termostato ambiente

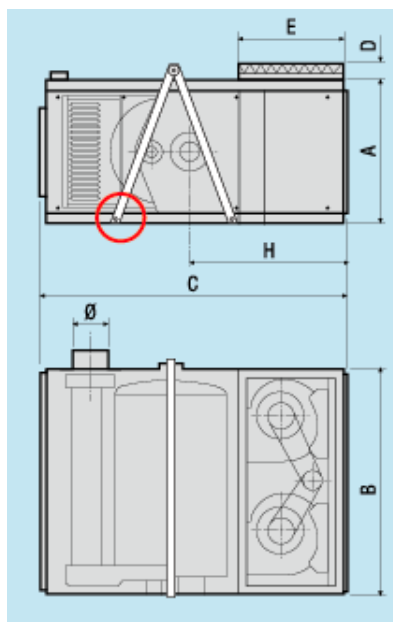
Generatori a gasolio conformi a: 98/37/CEE (direttiva Macchine) - 89/336/CEE (direttiva EMC) - 73/23/CEE (direttiva LV)
 Generatori a gas conformi a: 90/396/CEE (direttiva GAS) - 89/336/CEE (direttiva EMC) - 73/23/CEE (direttiva LV)

AIR/O

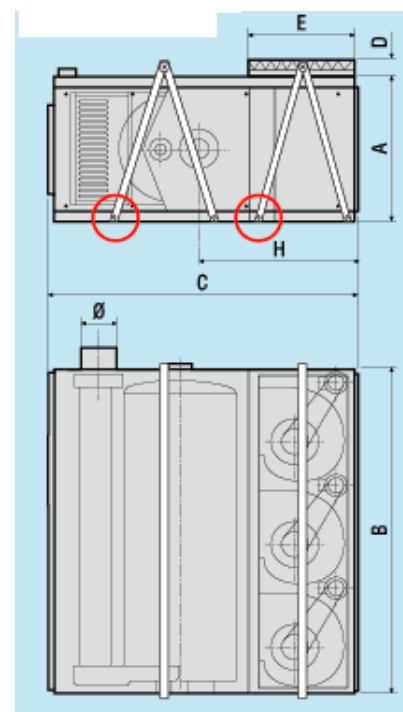
Dimensioni (mm)



Mod. AIR/O 40-200
fornitura monoblocco



Mod. AIR/O 250-600
fornitura monoblocco con
staffa di trasporto smontabile



Mod. AIR/O 750-1000
fornitura in 2 blocchi separati
con staffe di trasporto
smontabili

MODELLO	Dimensioni (mm)							Peso
	A	B	C	D	E	H	Ø	kg
AIR/O 40	570	910	1425	120	480	945	160	180
AIR/O 50	570	910	1425	120	480	945	160	180
AIR/O 75	760	1110	1750	140	582	945	180	290
AIR/O 100	760	1110	1750	140	582	945	180	290
AIR/O 125	850	1250	1900	190	582	1016	200	365
AIR/O 150	850	1250	1900	190	582	1016	200	365
AIR/O 175	950	1450	1990	190	690	1060	200	465
AIR/O 200	950	1450	1990	190	690	1060	200	465
AIR/O 250	1100	1700	2385	200	700	1240	250	705
AIR/O 300	1100	1700	2385	200	700	1240	250	709
AIR/O 350	1220	2120	2631	180	790	1500	300	943
AIR/O 400	1220	2120	2361	180	790	1500	300	943
AIR/O 500	1350	2290	2975	180	900	1765	300	1300
AIR/O 600	1350	2290	2975	180	900	1765	300	1310
AIR/O 750	1350	2800	3065	180	990	1835	300	1900
AIR/O 1000	1350	3700	3065	180	990	1835	300	2200

N.B. AIR/O sono disponibili anche in versione a **CONDENSAZIONE**. Applicare il sovrapprezzo del 20% ai prezzi indicati.





MADE IN ITALY

F.B.R. BRUCIATORI S.r.l.

Via V. Veneto, 152 _ 37050 Angiari (VR) _ Italy

Tel. +39 0442 97000 _ Fax +39 0442 97299

www.fbr.it

email: fbr@fbr.it